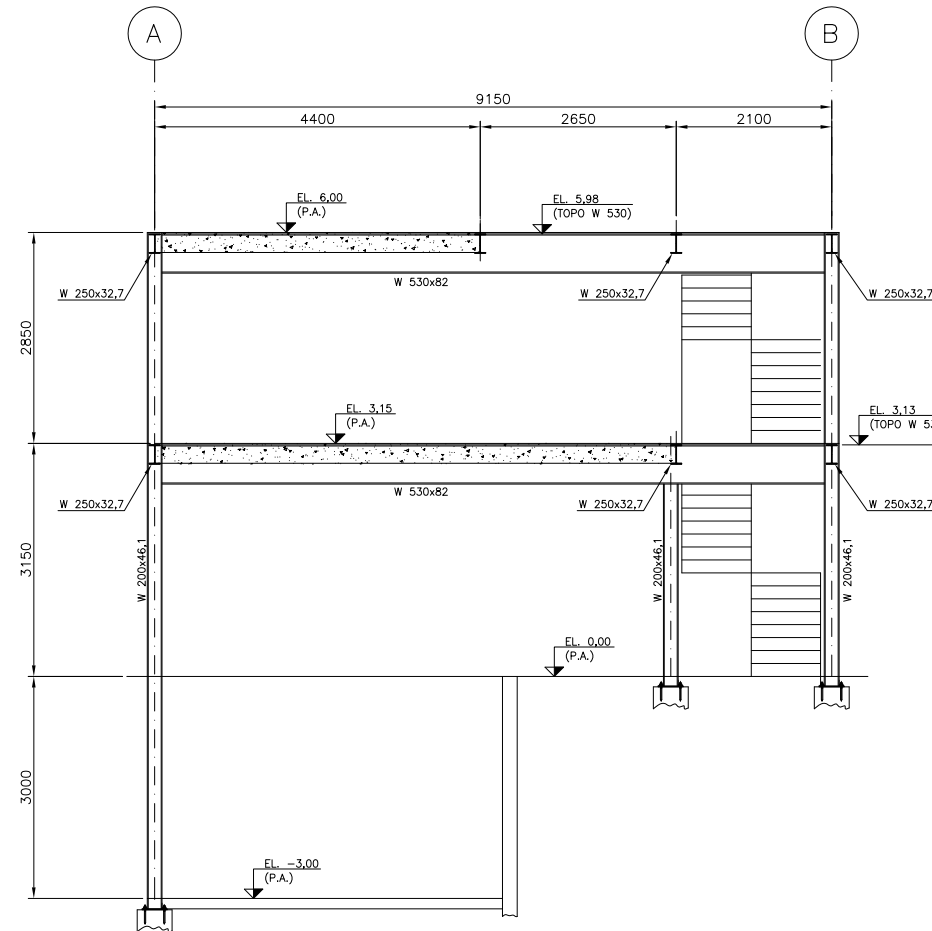
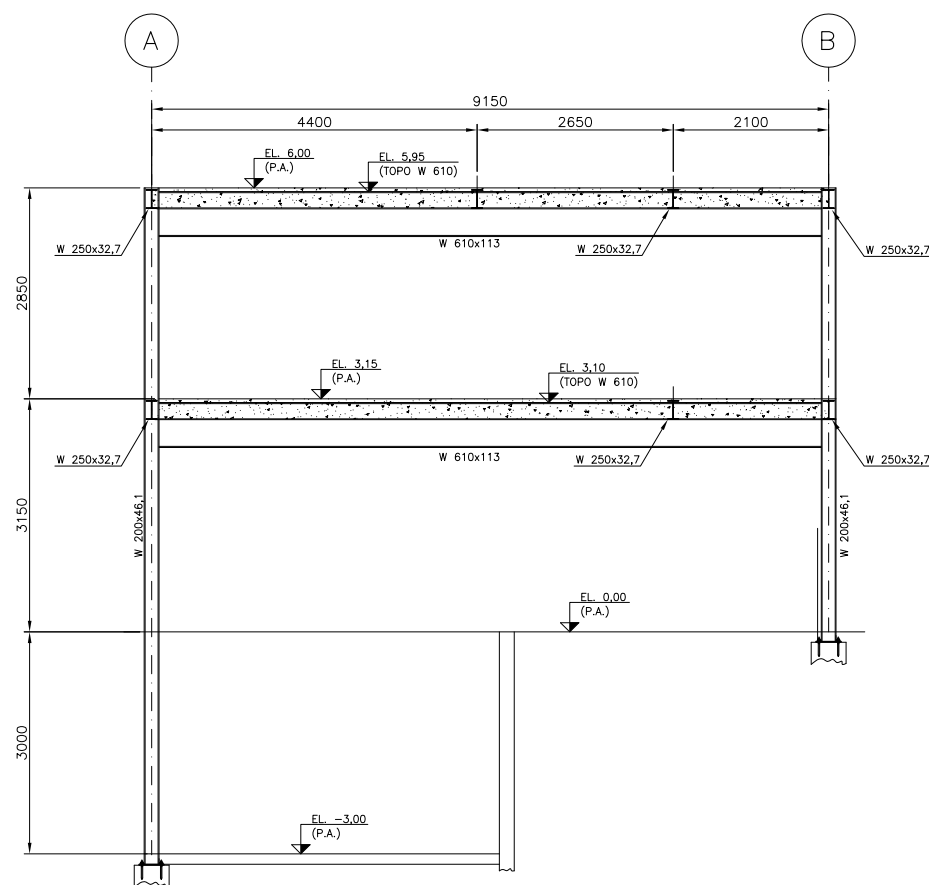


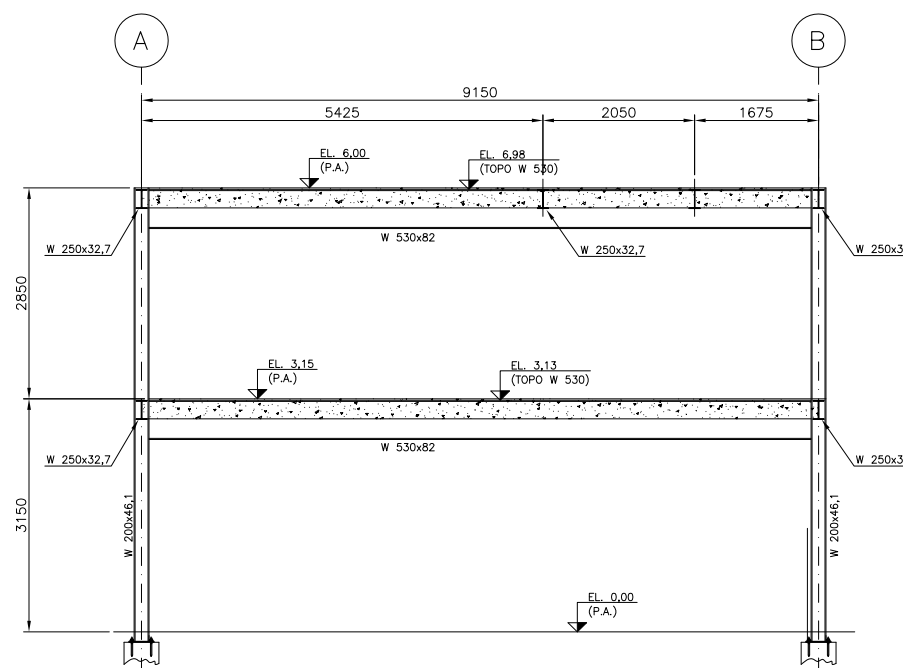
ELEVAÇÃO PELO EIXO B
ESC 1:50



ELEVAÇÃO PELO EIXO 1
ESC 1:50



ELEVAÇÃO PELO EIXO 2
ESC 1:50



ELEVAÇÃO PELO EIXO 3
ESC 1:50

QUADRO DE REVISÕES				
REV.	DATA	DESCRIÇÃO	PROJ.	
0	00/00/00	EMISSÃO INICIAL P/ APROVAÇÃO		CRL

LUCCAS PROJETOS
caio@lucasprojetos.com.br
11-98181-5044

CLIENTE:

OBRAS: **RESIDÊNCIA UNIFAMILIAR LUC - 000000** LOCAL: **SÃO PAULO - SP**

TÍTULO: **PROJETO UNIFILAR - ESTRUTURA METÁLICA PLANTAS, CORTES E DETALHES** FOLHA: **01/01**

RESPONSÁVEL: **ENG. CAIO R. LUCCAS** CREA: **5062521935** ART:

ESCALA: **IND.** PROJ. **CRL** DES. **CRL** NOME ARQUIVO: **LP-10000-001-00** REV. **00**

FORMATOS

AT	ATL	AO
1	7	0,10
2	7	0,20
3	7	0,30
4	7	0,40
5	7	0,50
6	7	0,60
7	7	0,10
8	7	0,05
11	7	0,03
12	7	10%
66	7	10%

84/204/118/204/118/84
NOME DO ARQUIVO
- DWG